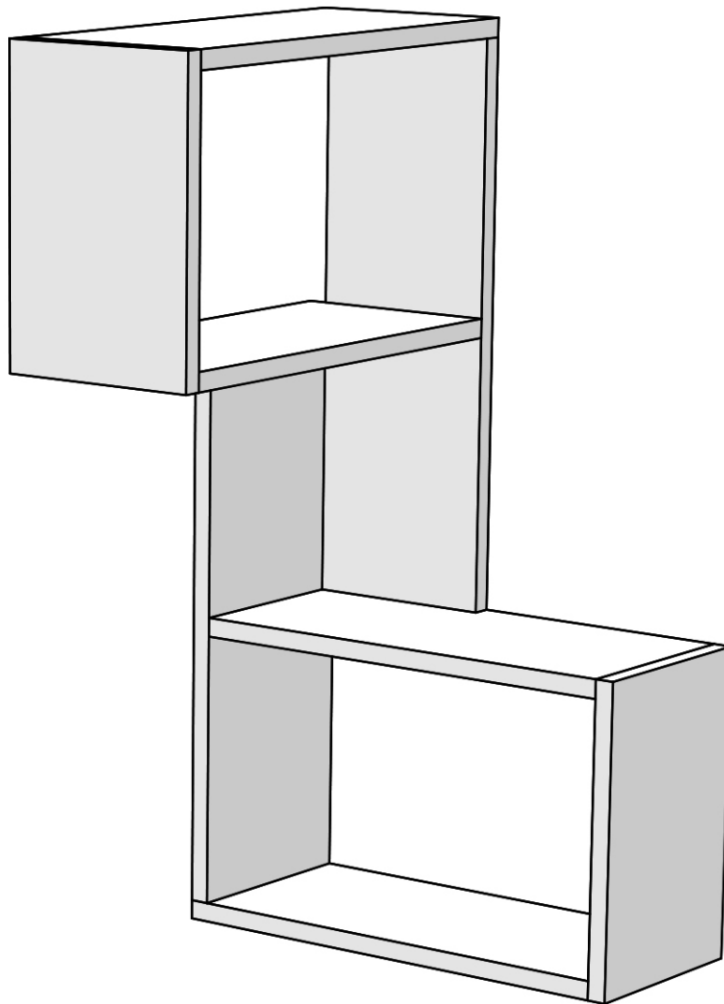


PART

Assembly Manual

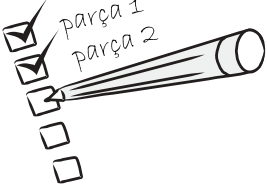


HOMiTiS

It is home calling

Sevgili Müşterimiz,

Tüm ürünlerimiz, tasarım sürecünden üretim ve teslimat sürecine kadar her adımında, sizlerin ürünlerden keyif almanız ve uzun yıllar sağlam bir şekilde kullanmanız için kontrol ve testlerden geçirelmizdir.



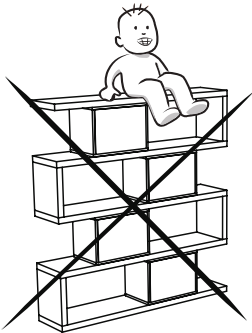
Montaja başlamadan önce tüm parçaları kutu içerisinden çıkararak montaj kılavuzlarına göre kontrol ediniz. Eğer birden fazla ürün aldıysanız, parçaların ve aksesuarların karışmaması için ürünlerin kurulumunu sırasıyla yapınız.



Montaja başlamadan önce her parçayı nemli bir bezle temizleyiniz. Ürünün genel kullanımında da bu temizlik yeterli olacaktır.



Ürünler özenle kontrol edilmesine ve paketlenmesine rağmen kargo esnasında bir problemle karşılaşmanız durumunda gerekli parçaları kontrol ederek bir sorun olduğunda info@homets.com adresine e-posta atabilir ya da 0286 317 43 73 numaralı telefonla bize ulaşabilirsiniz.



Mobilyanızı amacı dışında kullanmayınız. Farklı kullanım amacı düşünüldüğünde lütfen tarafımızla iletişime geçiniz.

Mobilyalar direkt olarak soğuk, sıcak ya da nemle temas ettiklerinde zarar görebilmektedir. Bu nedenle mobilyanızın direkt olarak bu faktörlerle temasını engelleyiniz.

Dear Customer,

We design and produce our products for people to love and have fun with them as we do.

The product you bought was subjected to all sorts of tests and control before sending out to you.

Before start assembling, please check the whole components and accessories according to the lists. If you bought more than one product, to prevent confusion be sure that you completed the first product. Then start the other product's assembling.

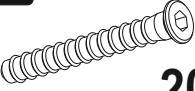
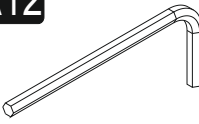



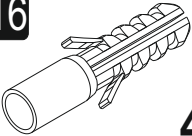
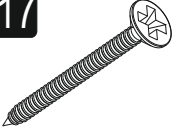
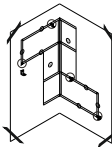
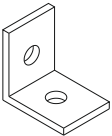
Before start assembling, please clean all the components with a damp cloth. Also for usual cleaning, this will be enough.

Although all the products are produced and packed carefully, sometimes happen that some component is damaged during the transportation. In such a case please check the missing or damaged part and do not hesitate to contact us. You can send e-mail to info@homets.com or reach us at 0090 286 317 43 73

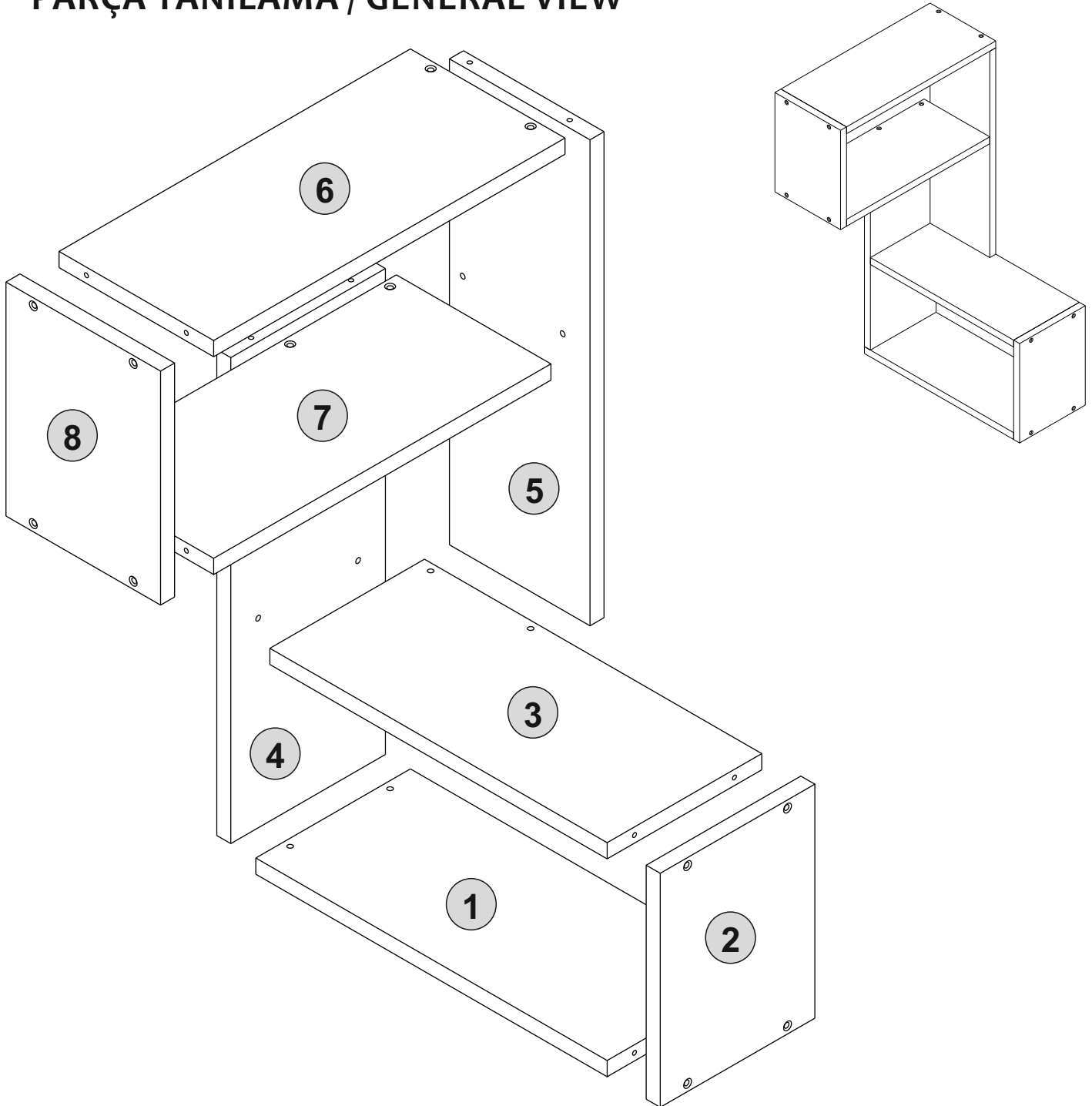
Do not use your furniture for out of purposes. If you would like to use it, please contact us for further questions.

Do not directly contact your furniture with excessive heat, cold and humidity because the product can be affected.

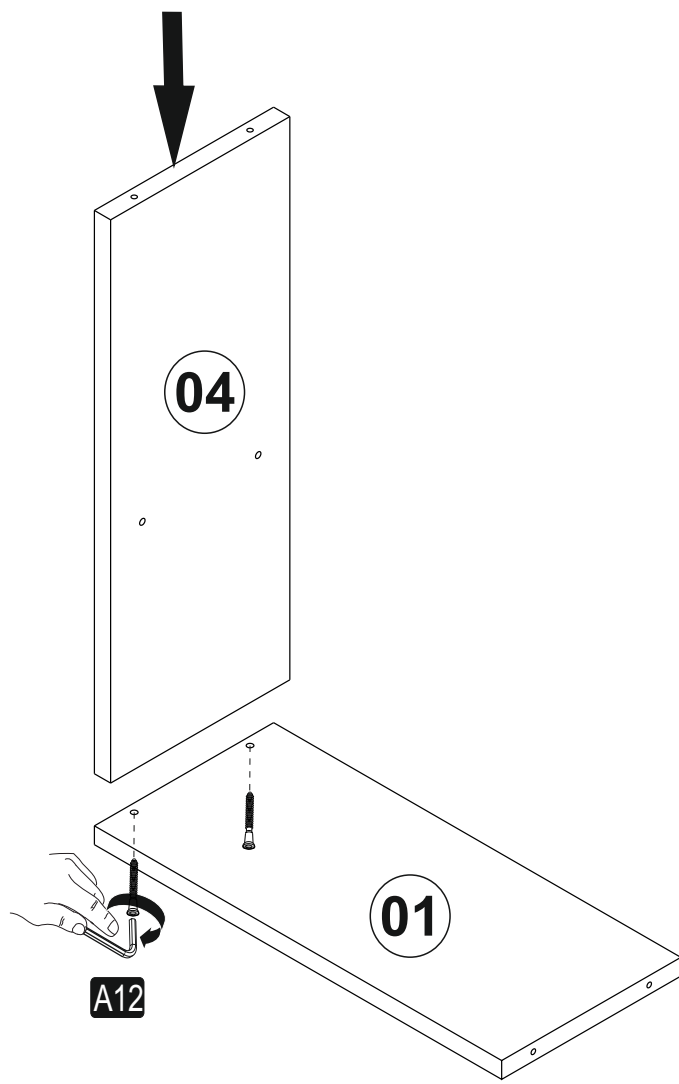
AKSESUAR LİSTESİ / ACCESSORY LIST

A13 50 mm  20x	A12 4 SW  1x	A10 14mm c 1  10x	A10 14mm c 2  10x	A18 3,5x18  4x
A16 Ø8  4x	A17 4x50  4x	K76 1659  1x	A15 -L  4x	

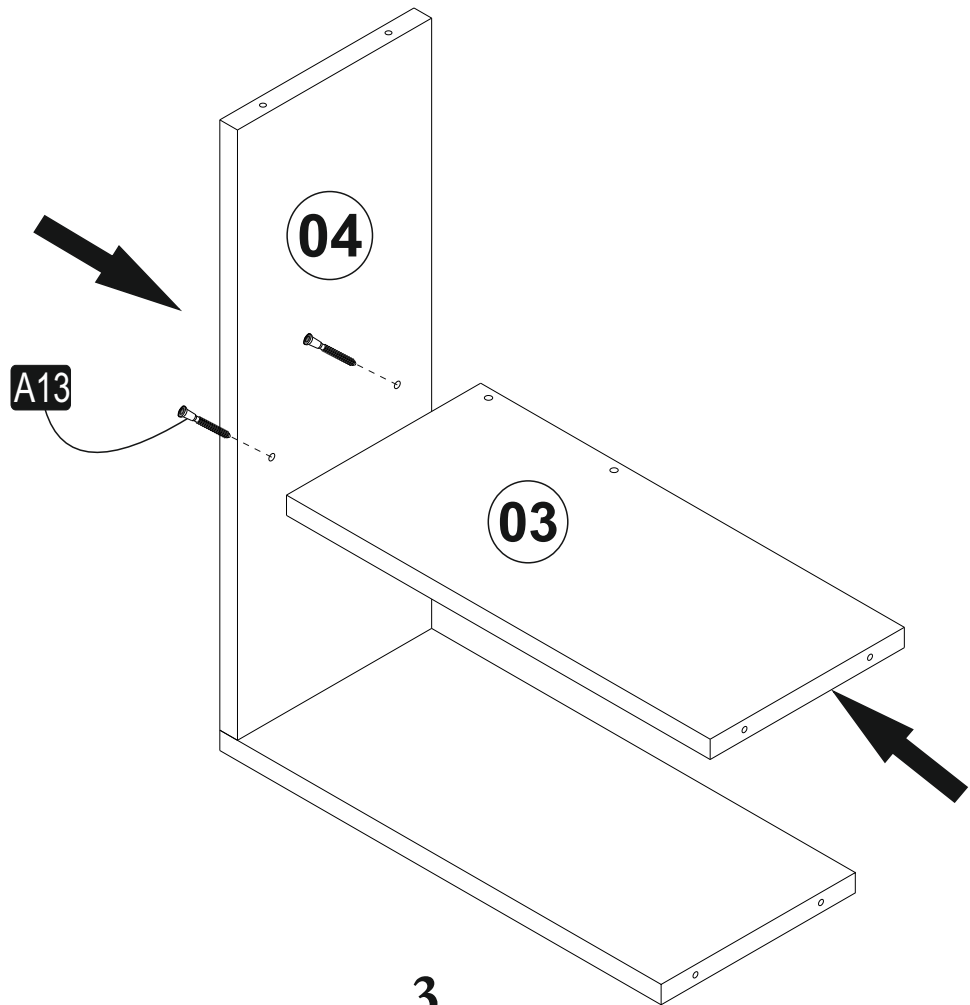
PARÇA TANILAMA / GENERAL VIEW



1

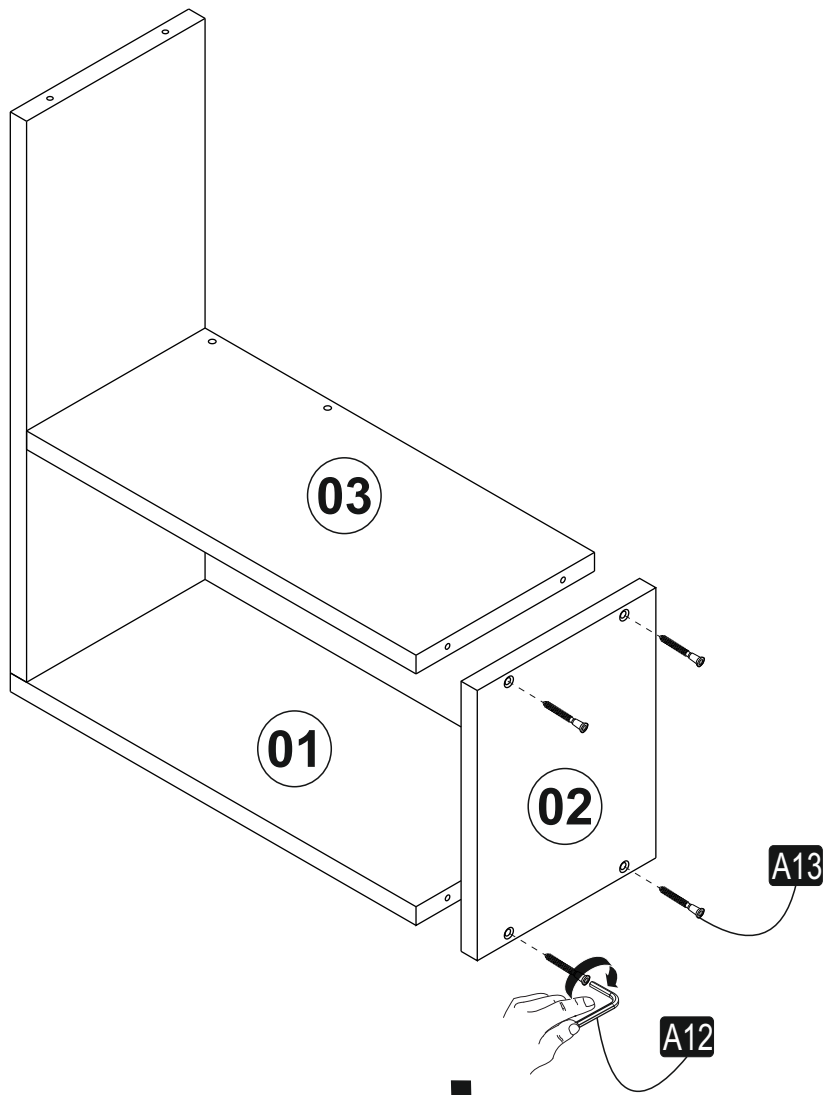


2

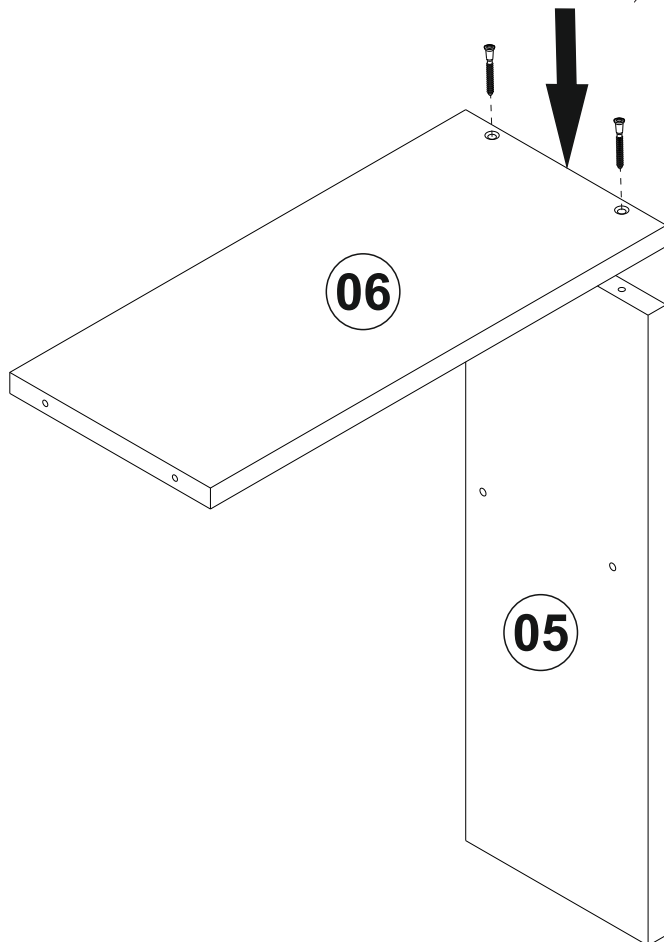


3

3

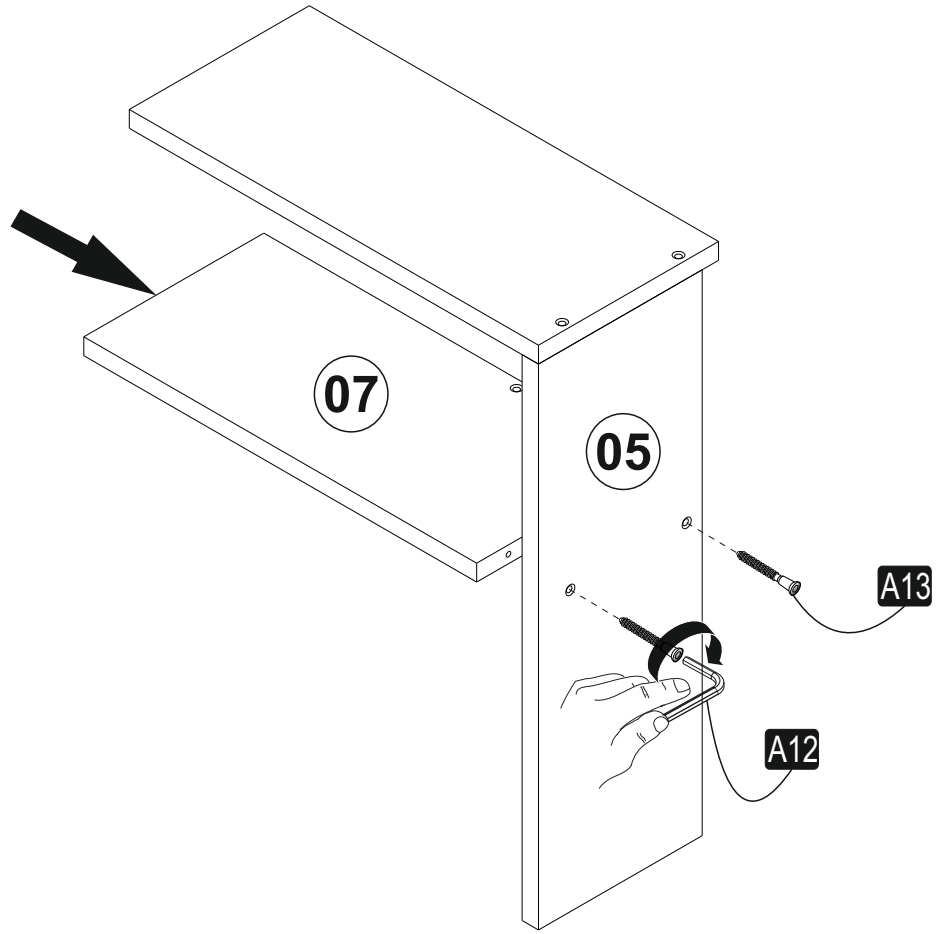


4

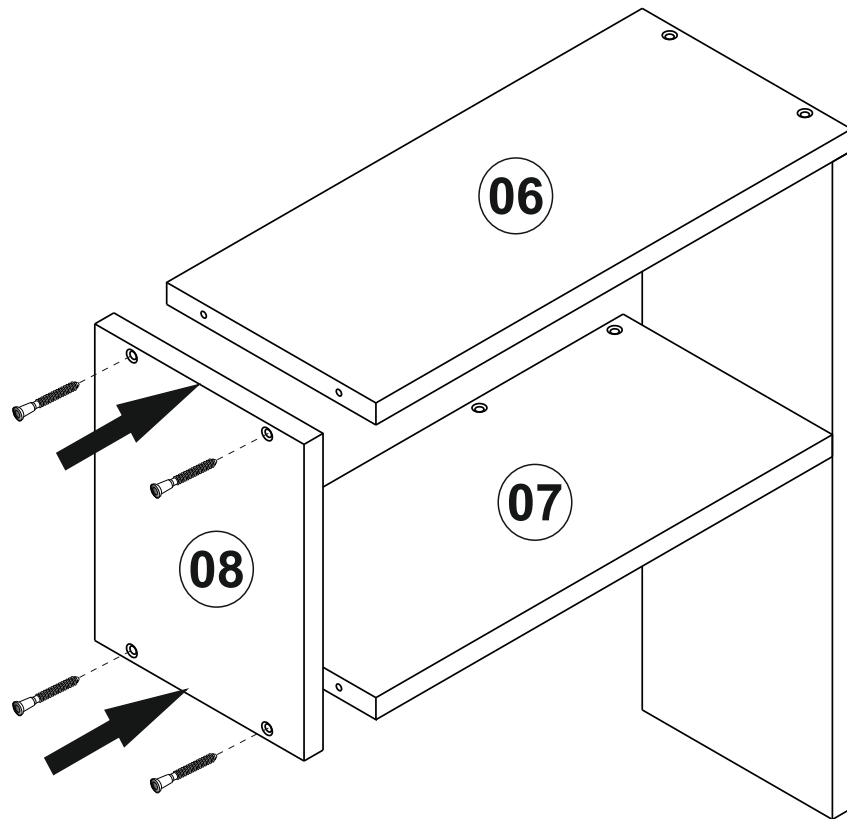


4

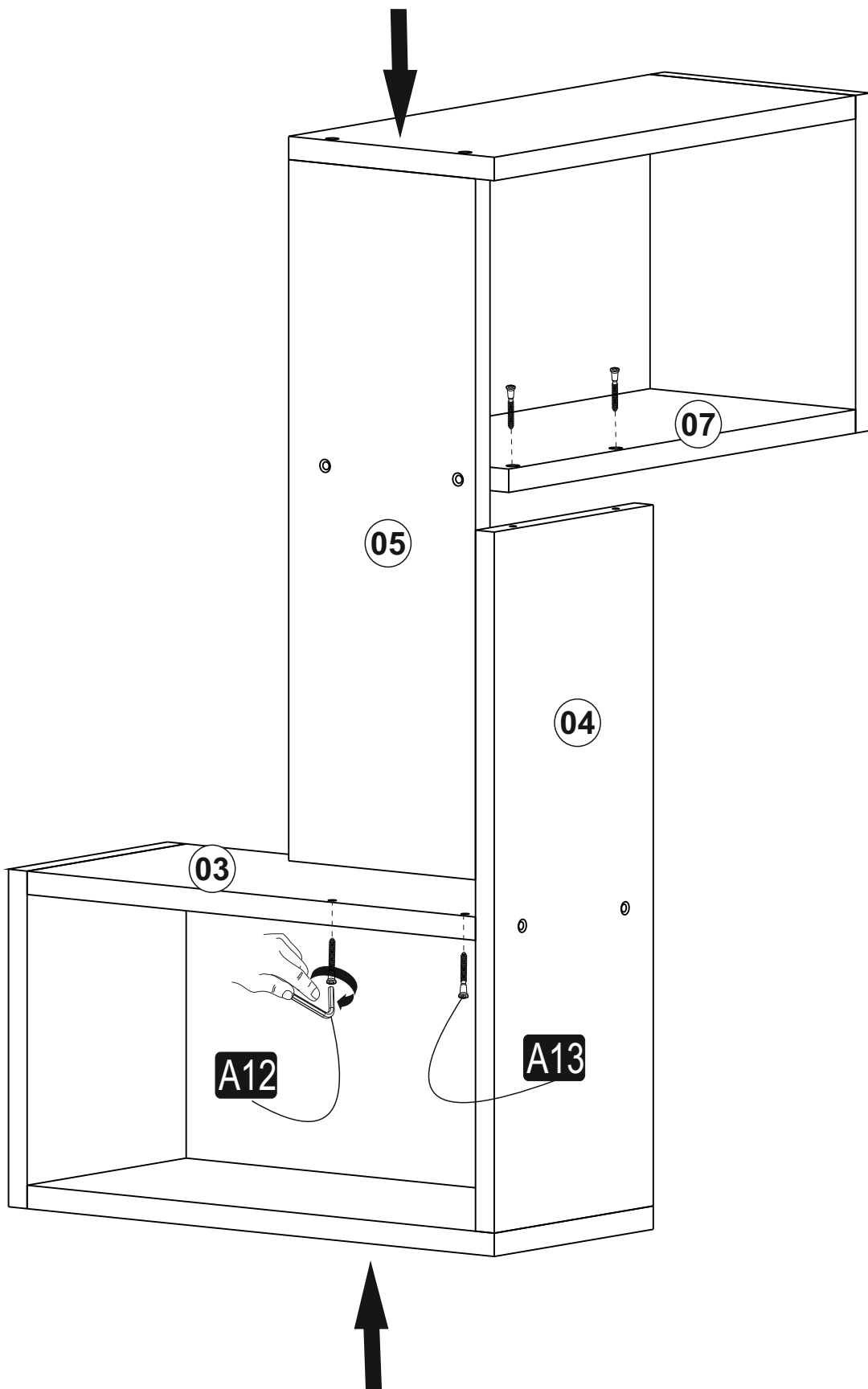
5



6

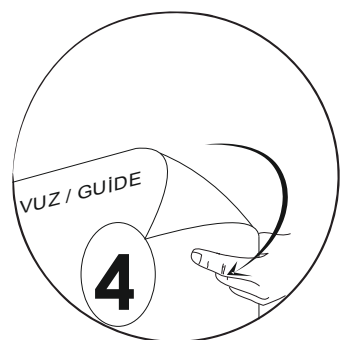
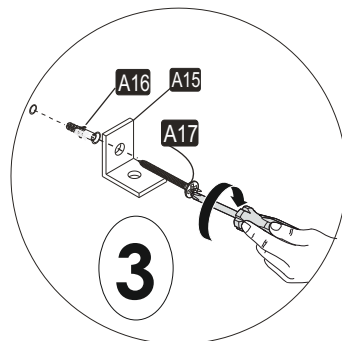
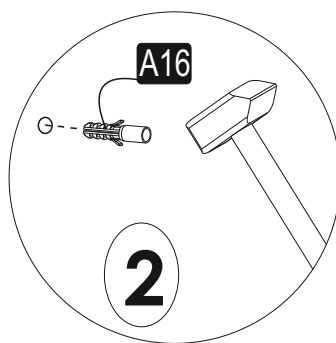
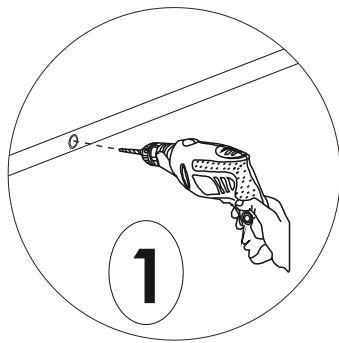
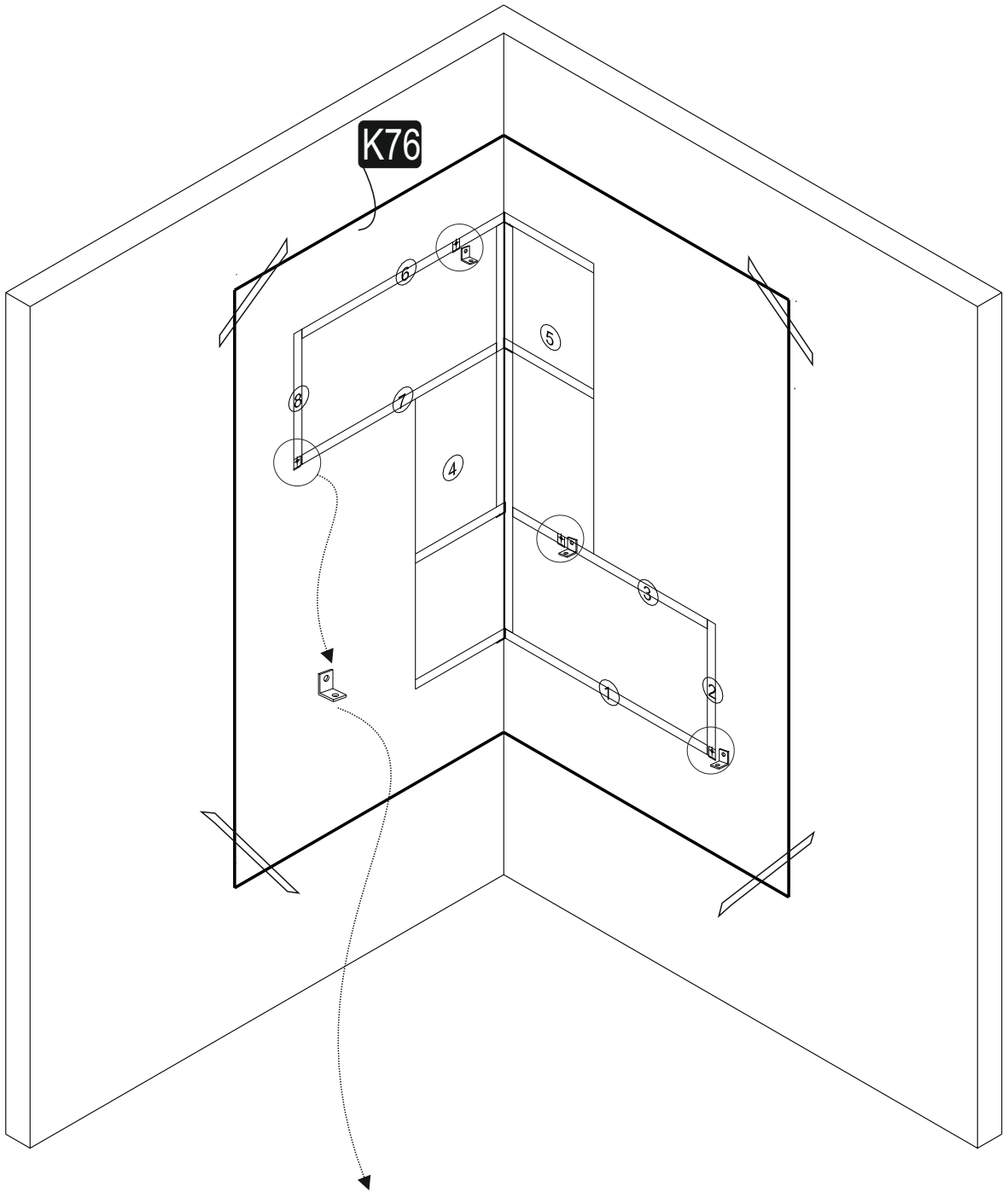


7

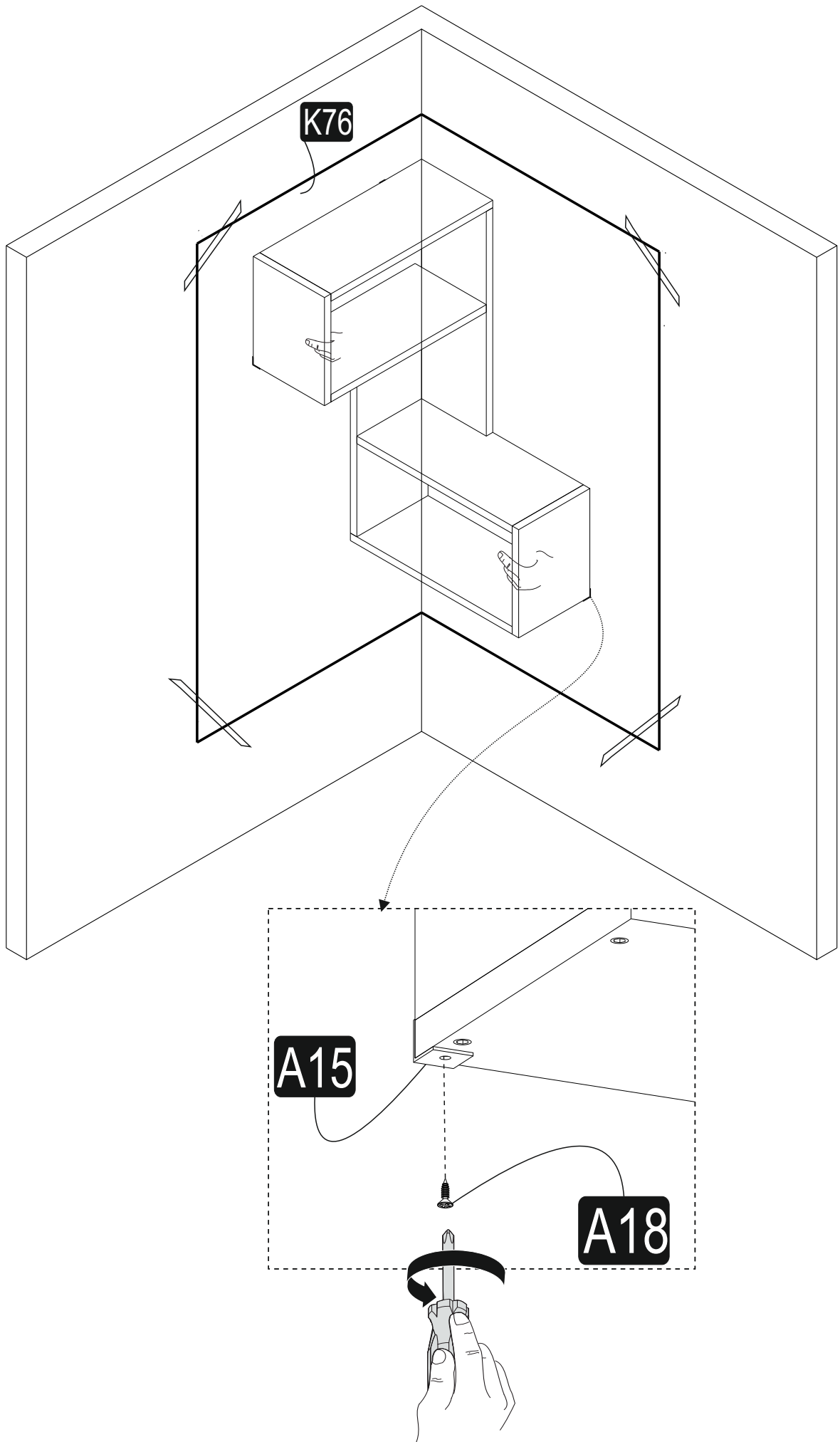


6

8

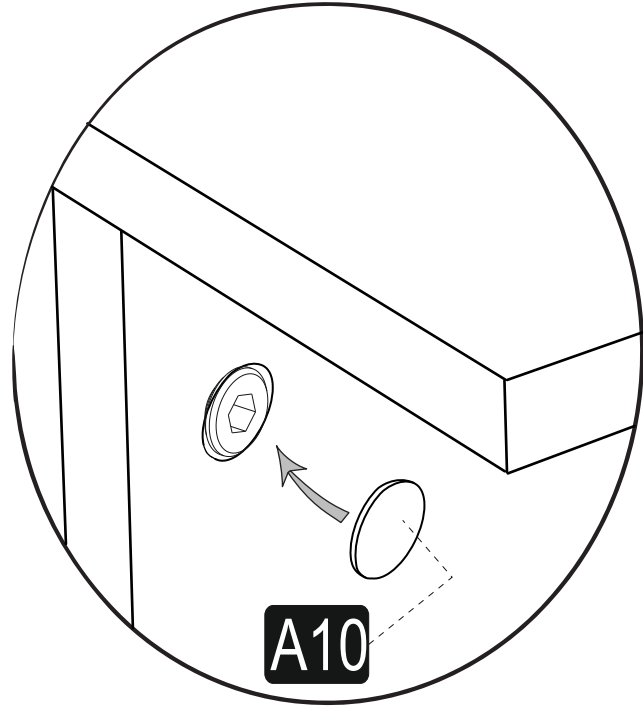
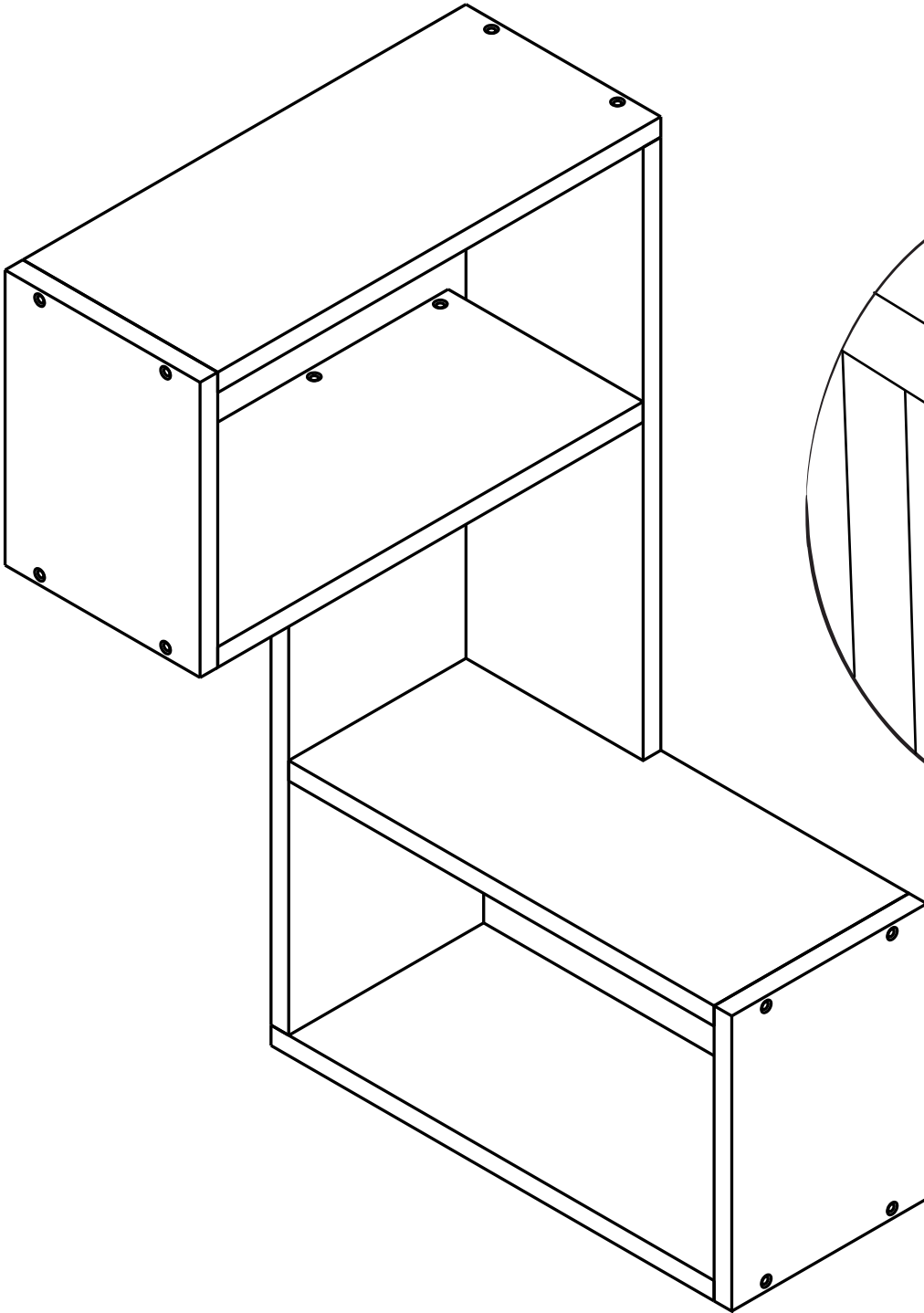


9



8

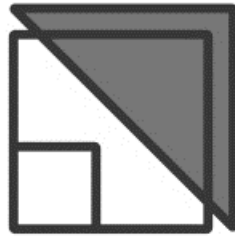
11





HOMiTiS
It is home calling

www.homitis.com



HOMiTiS

It is home calling

www.homitis.com

1659-05028102